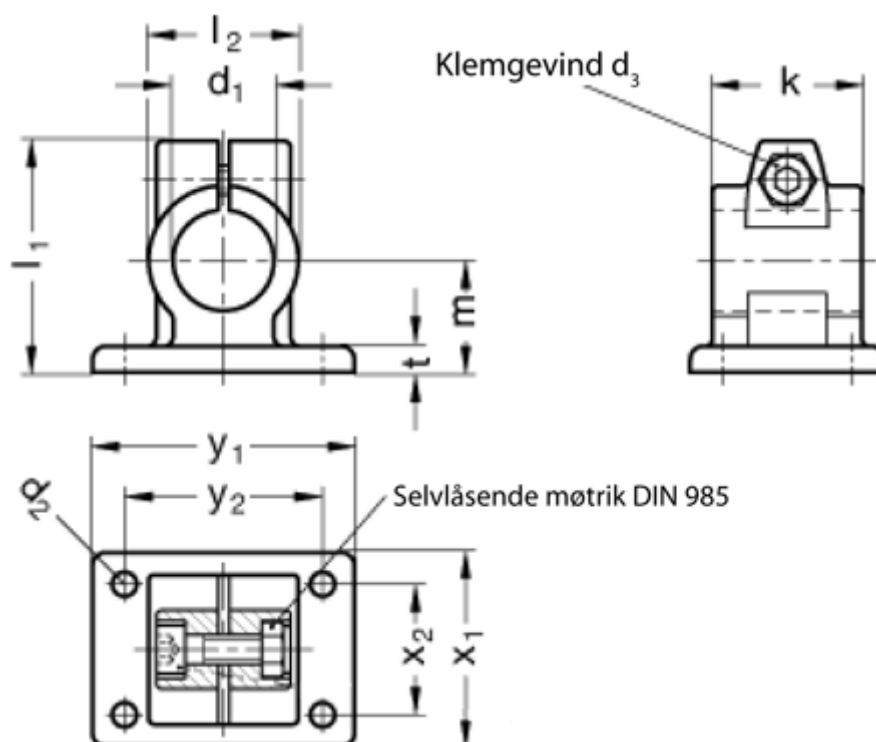


Varenummer: 20146B32562BL
 Beskrivelse: E+G
 Flange rørholder GN 146-B32-56-2-BL

Mål



| | |
|-------------|---|
| $d_1 = B32$ | Vippehåndtag = GN 911-M10-40 skal bestilles separat |
| $d_2 = 8.5$ | $x_1 = 78$ |
| $d_3 = M10$ | $x_2 = 52$ |
| $k = 56$ | $y_1 = 108$ |
| $l_1 = 83$ | $y_2 = 82$ |
| $l_2 = 56$ | |
| $m = 42$ | |
| $t = 10$ | |